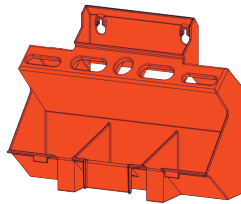


VERTICAL ORGANIZER™ (ORGANIZADOR VERTICAL)

Instrucciones de instalación y de uso

Compatible con las escaleras Little Giant® Quick-N-Lite™, Xtra-Lite™ y MightyLite™.

Componentes incluidos:



**Accesorio
Vertical Organizer
(organizador vertical)**



(2) tarugos de yeso



(2) tornillos

Herramientas necesarias:



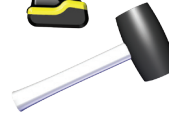
Nivel



Marcador o lápiz



**Taladro con una broca
de 1/4"**

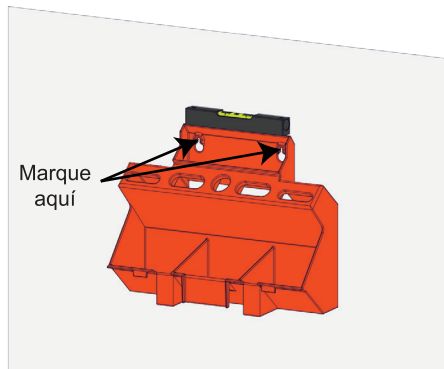


Mazo

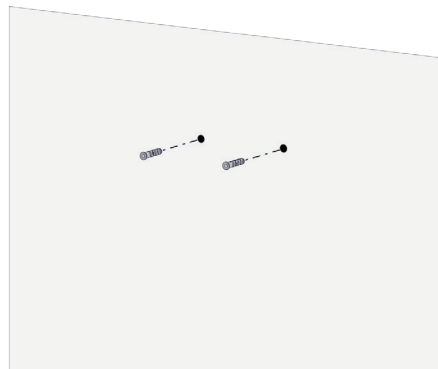


Destornillador Phillips

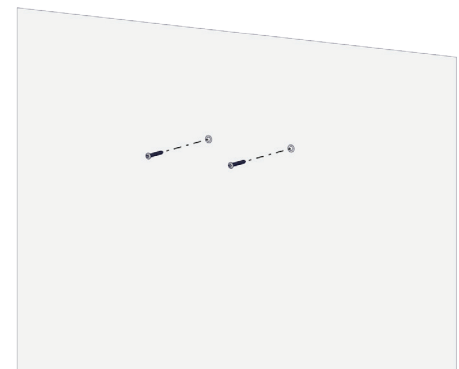
Instrucciones para el montaje en la pared:



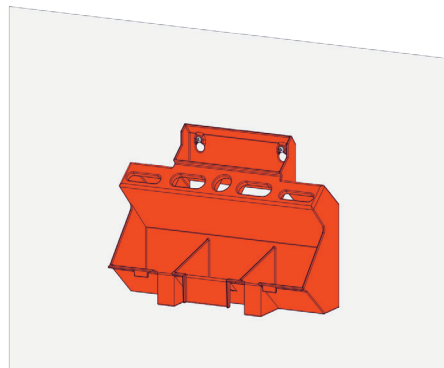
Utilizando un nivel, sostenga el Vertical Organizer en el lugar deseado de la pared, luego haga una marca dentro de los orificios de montaje con un marcador o lápiz y retire el Vertical Organizer de la pared.



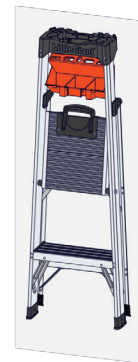
Perfore donde están las marcas con una broca de taladro de 1/4". Luego, coloque los tarugos de yeso dentro de los orificios y martíllelos con un mazo hasta que se nivelen con la pared.



Atornille los tornillos dentro de los tarugos utilizando un destornillador Phillips. Deje que los tornillos sobresalgan alrededor de 1/4".



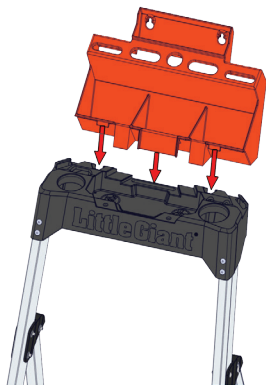
Cuelgue el Vertical Organizer de los tornillos. Ahora está listo para usar.



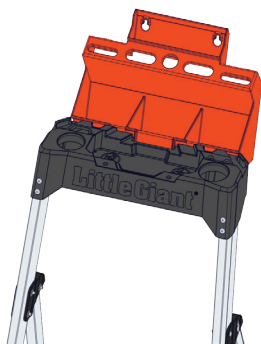
Las escaleras Quick-N-Lite™, Xtra-Lite™ y MightyLite™ se pueden colgar del Vertical Organizer para guardarlas.

VERTICAL ORGANIZER™ (ORGANIZADOR VERTICAL) Instrucciones de instalación y de uso (continuación)

Para utilizarlo en la tapa superior de la escalera:



Para sujetarlo a la tapa superior de las escaleras Quick-N-Lite™, Xtra-Lite™ y MightyLite™, busque las anillas en el frente del Vertical Organizer y nivélelas con los orificios de la tapa superior.



Deslice el Vertical Organizer hacia la posición, asegurándose de que las anillas encajen de manera segura.



Ahora está listo para utilizarlo, y puede cargarse con hasta 9 kg [20 lb] de herramientas, clavos, tornillos, etc.

Hasta un año de garantía de Little Giant:

Sometemos a nuestros productos a pruebas rigurosas para garantizar que el accesorio se desarrolle de acuerdo con los más altos estándares. En el improbable caso de que, dentro del período de garantía a partir de la fecha de compra original, se produzca un problema por defectos de fabricación o de materiales, estaremos encantados de reparar o reemplazar la escalera, a nuestra discreción y sin costo alguno para el comprador original. Lo único que requerimos es que lleve el accesorio a la planta de fabricación. Si se determina que la garantía cubre el problema, nos ocuparemos del resto. Todos los gastos de flete hacia y desde la fábrica correrán por cuenta del cliente. Si se requiere un reemplazo y su producto ya no está disponible, se reemplazará por un producto similar.

Los accesorios Little Giant se prueban para que puedan soportar el desgaste normal, pero no son indestructibles y pueden dañarse a causa del mal uso. Nuestra garantía, como cualquier otra garantía a nivel mundial, no cubrirá el desgaste, el uso incorrecto o el tratamiento abusivo. Pero sí garantizamos una resolución oportuna a un precio justo. El uso incorrecto puede incluir, entre otros, daños causados por vehículos, herramientas, personas, animales, objetos que caen, casos de fuerza mayor y el uso del accesorio de forma contraria a lo que indican las etiquetas de advertencia/instrucciones y el manual del propietario.

Esta garantía reemplazará a cualquier otra garantía expresa o implícita, incluida, entre otras, la garantía implícita de comercialización o aptitud para un fin específico. La responsabilidad de Little Giant Ladder Systems con esta garantía se limitará exclusivamente a la reparación o reemplazo del accesorio dentro del período de garantía. Little Giant Ladder Systems no será responsable, en ningún caso, por daños directos o indirectos, incluidos, entre otros, las lesiones personales o los costos laborales. Algunos estados no permiten la exclusión o limitación de los daños directos, por lo tanto esta exclusión puede no aplicarse a su caso. Esta garantía le otorga derechos legales específicos y usted puede tener otros derechos que varían según el estado. Las especificaciones del fabricante están sujetas a modificaciones sin previo aviso.



Little Giant Ladders



@RealLittleGiant



LittleGiantLadderSystems



LittleGiantLadderSystems

Centro de Atención al Cliente: 800-453-1192 u 801-489-3684 • de lunes a viernes, de 7 a. m. a 5 p. m., hora de la montaña
Little Giant Ladder Systems • 1198 North Spring Creek Place • Springville, UT 84663 • EE. UU.
www.LittleGiantLadders.com